

1124 DF型系列

三星輪 輪徑 × 輪寬 150 x 45mm

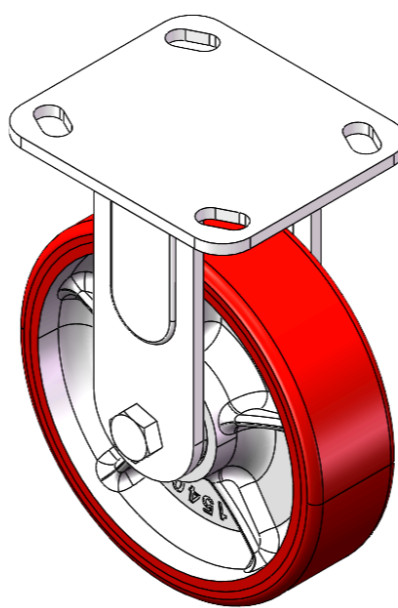
EAN

YJ-11240600032023

活動式腳輪，底板铆合冲压腳架—D型孔
表面鍍鋅，底板式（4.5T）安裝裝置
鑄鐵制輪芯，高品質的彈力橡膠輪面
銑黑色，輪子軸承—精密滾珠。

輪面：高品質聚氨酯制成
輪芯：鑄鐵芯

產品說明僅供參考一切以實體產品為主



圖片可能與原始產品有所落差

產品詳細規格

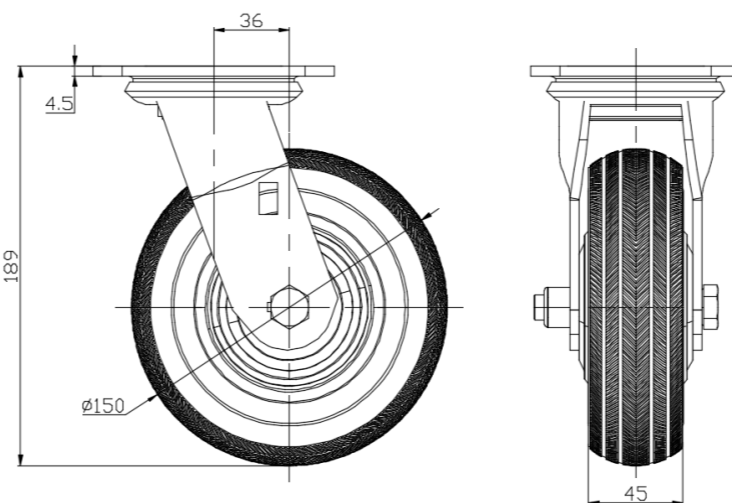
公制 英制

| | |
|--------|----------------|
| 輪徑 | 150mm |
| 輪寬 | 42mm |
| 輪子軸承 | 搭配滾珠軸承的輪子 |
| 底板規格 | 115 x 100mm |
| 底板孔距 | 85 x 70mm |
| 底板孔徑 | 20 x 11mm |
| 偏心距 | 39mm |
| 旋轉干涉 | 222mm |
| 總高 | 189mm |
| 旋轉半徑 | 111mm |
| 硬度 | 93±5° Shore A |
| 荷重(動態) | 220kgs |
| 荷重(靜態) | 330kgs |
| 溫度 | -20°C to +70°C |
| 腳架樣式 | 活動 |
| 不銹鋼 | 否 |
| 導電 | 否 |
| 抗靜電 | 否 |
| 腳輪重量 | 2.89kgs |
| 測試標準 | ISO22883 |

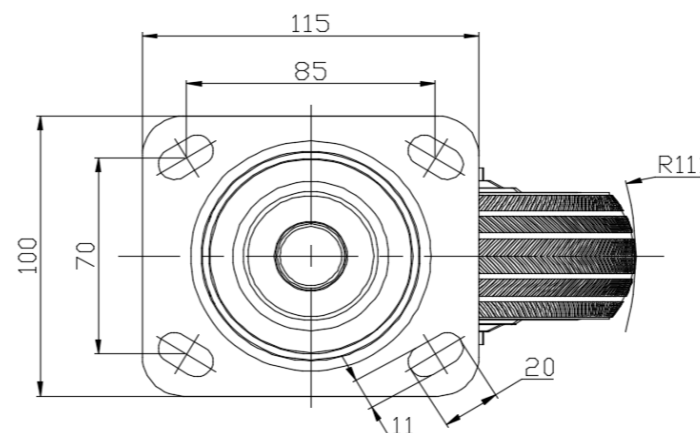
優勢簡覽

| | |
|------|-------|
| 滾動順暢 | ●●●○○ |
| 靜音表現 | ●●●●○ |
| 保護地板 | ●●●●○ |

腳輪外觀尺寸2D圖檔



底板外觀尺寸2D圖檔



* 對公制和英制規格之間有任何偏差疑慮，請以公制規格為主。