

1124 DF型系列

三星輪 輪徑 × 輪寬 150 x 45mm

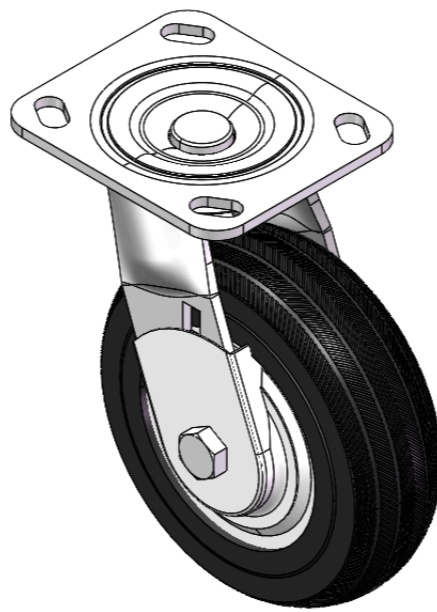
EAN

YJ-11240600032043

活動式腳輪，底板铆合冲壓腳架—D型孔
表面鍍鋅，底板式（4.5T）安裝裝置
鑄鐵制輪芯，高品質的彈力橡膠輪面
銹黑色，輪子軸承—精密滾珠，配特制防纏繞輪蓋。

輪面：高品質的彈力橡膠
輪芯：鑄鐵芯

產品說明僅供參考一切以實體產品為主



圖片可能與原始產品有所落差

產品詳細規格

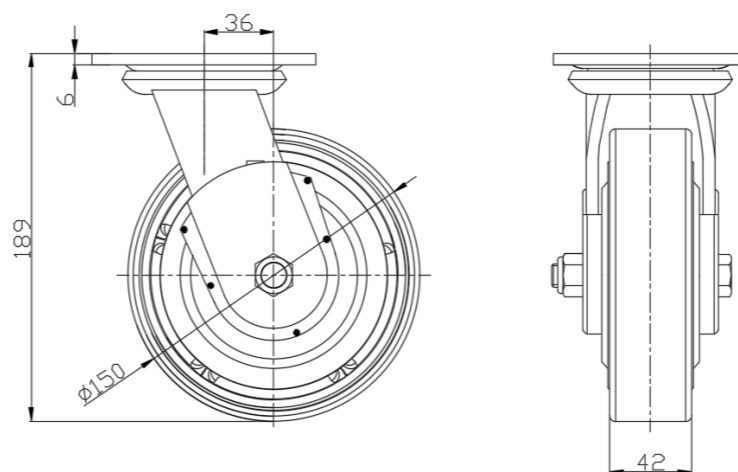
公制 英制

輪徑	150mm
輪寬	45mm
輪子軸承	搭配滾珠軸承的輪子
底板規格	115 x 100mm
底板孔距	85 x 70mm
底板孔徑	20 x 11mm
偏心距	39mm
旋轉干涉	222mm
總高	189mm
旋轉半徑	111mm
硬度	85±5° Shore A
荷重(動態)	220kgs
荷重(靜態)	330kgs
溫度	-20°C to +120°C
腳架樣式	活動
不銹鋼	否
導電	否
抗靜電	否
腳輪重量	2.98kgs
測試標準	ISO22883

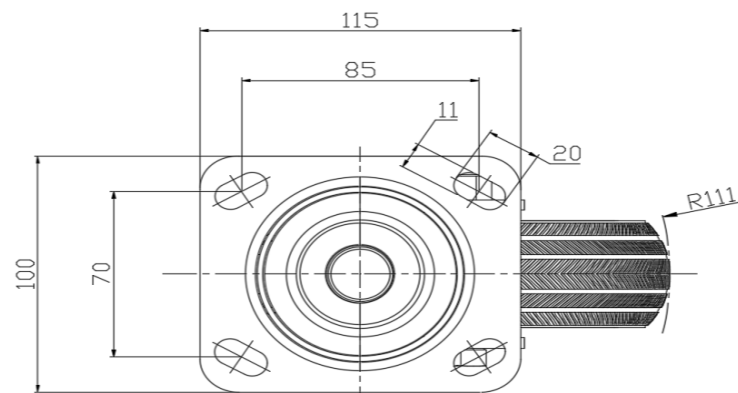
優勢簡覽

滾動順暢	●●●○○
靜音表現	●●●●○
保護地板	●●●●○

腳輪外觀尺寸2D圖檔



底板外觀尺寸2D圖檔



* 對公制和英制規格之間有任何偏差疑慮，請以公制規格為主。