

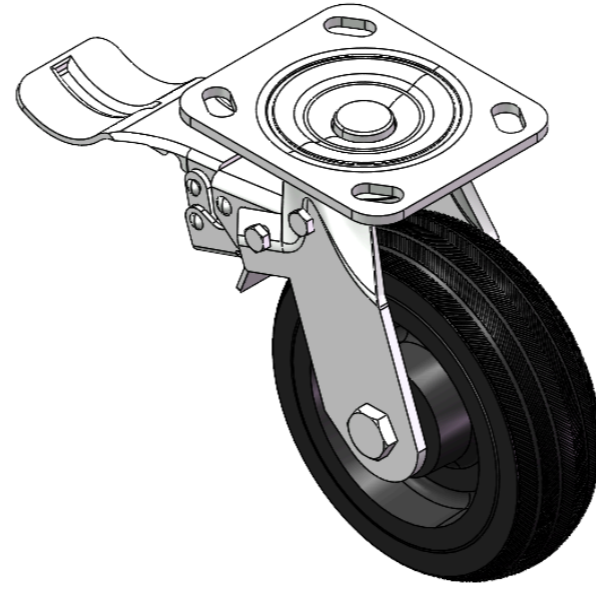
## 1124Series — 1-1/2" LOẠI CÀNG KIỂU DF



Bánh xe ba sao Đường kính bánh xe x chiều rộng bánh xe 150 x 45mm

EAN

YJ-11240600034013



Mô tả sản phẩm chỉ mang tính chất tham khảo. Sản phẩm thực tế sẽ được ưu tiên.

Hình ảnh có thể khác với sản phẩm gốc

### Quy cách chi tiết sản phẩm

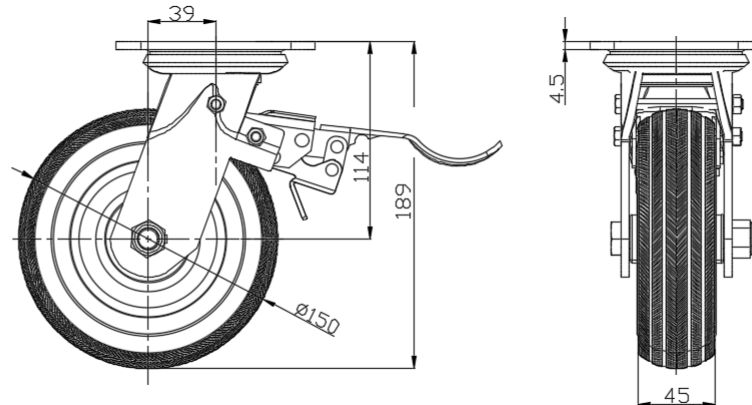
đơn vị mét  đế quốc

Đường kính bánh xe	150mm
Chiều rộng bánh xe	45mm
vòng bi bánh xe	Bánh xe trang bị vòng bi bi
Quy cách tấm lắp	115 x 100mm
khoảng cách các lỗ trên tấm nền	85 x 70mm
Khoảng cách các lỗ lắp	20 x 11mm
Độ lệch tâm	39mm
Sự can thiệp quay	334mm
Tổng chiều cao	189mm
Bán kính xoay	167mm
Độ cứng	85±5° Shore A
Tải trọng (động)	220kgs
Tải trọng (tĩnh)	330kgs
Nhiệt độ	-20°C to +120°C
Càng bánh xe	Khóa trước
Thép không gỉ	N/A
Dẫn điện	N/A
Chống tĩnh điện	N/A
Trọng lượng bánh xe đẩy	2.89kgs
Tiêu chuẩn kiểm nghiệm	ISO22883

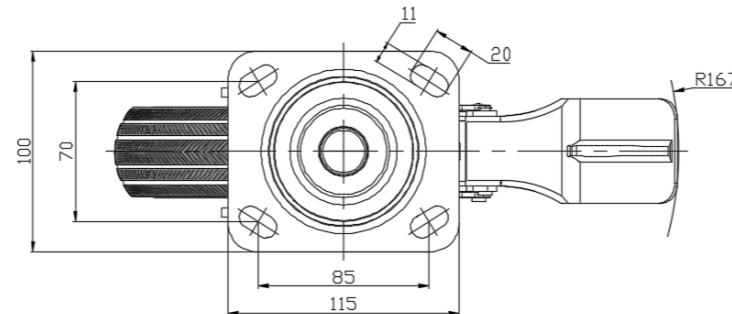
### Tổng quan ưu điểm

Độ di chuyển mượt mà	● ● ● ○ ○
Chế độ im lặng	● ● ● ○
Bảo vệ mặt sàn	● ● ● ○

### Bản vẽ 2D kích thước bánh xe đẩy



### Bản vẽ 2D kích thước tấm lắp



\* Nếu có bất kỳ sai lệch nào giữa thông số hệ mét và thông số hệ inch, vui lòng tham khảo thông số hệ mét