

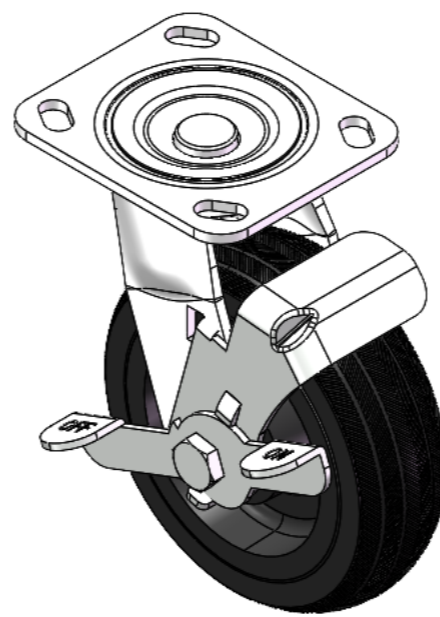
## 1124Series — 1-1/2" LOẠI CÀNG KIỂU DF



Bánh xe ba sao Đường kính bánh xe x chiều rộng bánh xe 150 x 45mm

EAN

YJ-11240600034023



Mô tả sản phẩm chỉ mang tính chất tham khảo. Sản phẩm thực tế sẽ được ưu tiên.

Hình ảnh có thể khác với sản phẩm gốc

### Quy cách chi tiết sản phẩm

đơn vị mét  để quốc

Đường kính bánh xe 150mm

Chiều rộng bánh xe 45mm

vòng bi bánh xe Bánh xe trang bị vòng bi bi

Quy cách tấm lắp 115 x 100mm

khoảng cách các lỗ trên tấm 85 x 70mm

nền

Khoảng cách các lỗ lắp 20 x 11mm

Độ lệch tâm 39mm

Sự can thiệp quay 222mm

Tổng chiều cao 189mm

Bán kính xoay 111mm

Độ cứng 85±5° Shore A

Tải trọng (động) 220kgs

Tải trọng (tĩnh) 330kgs

Nhiệt độ -20°C to +120°C

Càng bánh xe Khóa bên

Thép không gỉ N/A

Dẫn điện N/A

Chống tĩnh điện N/A

Trọng lượng bánh xe đẩy 3.13kgs

Tiêu chuẩn kiểm nghiệm ISO22883

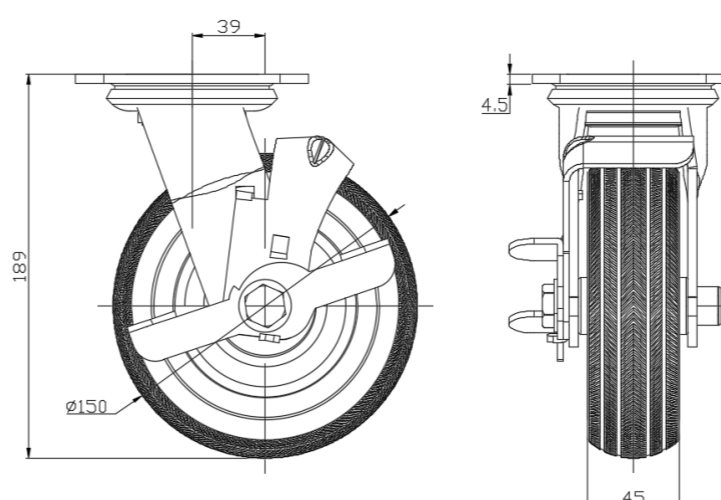
### Tổng quan ưu điểm

Độ di chuyển mượt mà ●●●○○

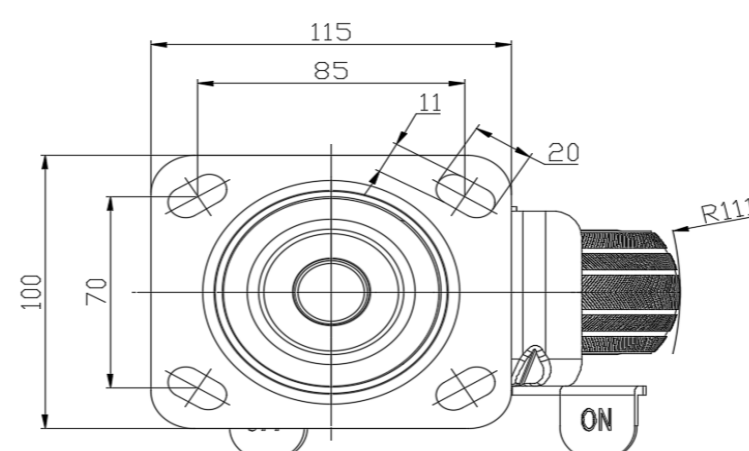
Chế độ im lặng ●●●●○

Bảo vệ mặt sàn ●●●●○

### Bản vẽ 2D kích thước bánh xe đẩy



### Bản vẽ 2D kích thước tấm lắp



\* Nếu có bất kỳ sai lệch nào giữa thông số hệ mét và thông số hệ inch, vui lòng tham khảo thông số hệ mét