

1124 DF型系列

NBR轮（铣黑） 轮径 × 轮宽 150 x 40mm

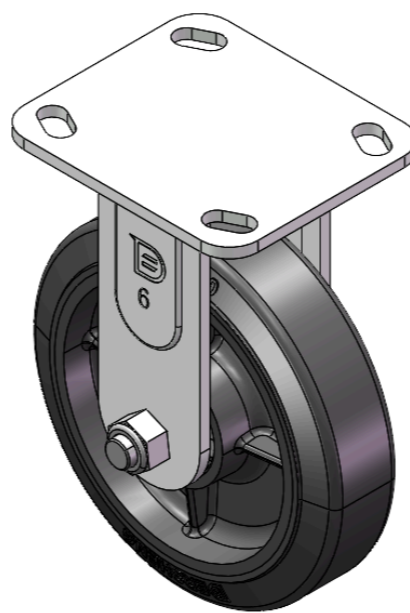
A

YJ-11240600041063

固定式脚轮，焊接成型脚架—D型孔
表面镀锌，底板式（4.5T）安装装置
铸铁制轮芯，高品质的弹力橡胶轮面
铣黑色，轮子轴承—精密滚珠。

轮面：高品质的弹力橡胶
轮芯：铸铁芯

产品说明仅供参考一切以实体产品为主



图片可能与原始产品有所落差

产品详细规格

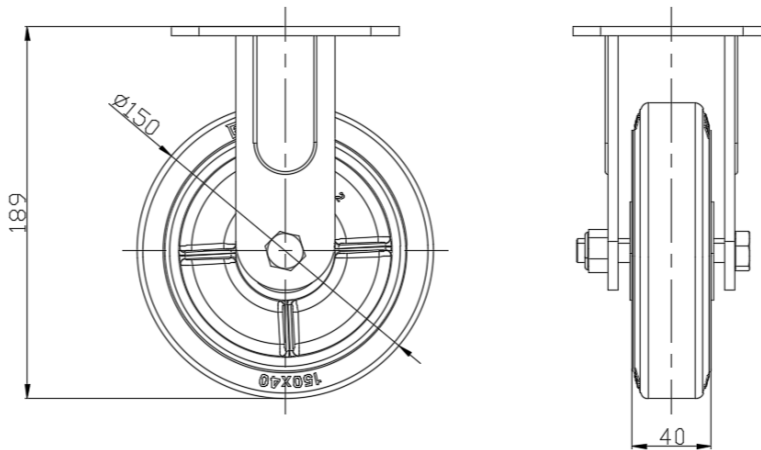
公制 英制

轮径	150mm
轮宽	45mm
轮子轴承	搭配滚珠轴承的轮子
底板规格	115 x 100mm
底板孔距	85 x 70mm
底板孔径	20 x 11mm
总高	189mm
硬度	72±5° Shore A
荷重(动态)	250kgs
荷重(静态)	337.5kgs
温度	-20°C to +80°C
脚架样式	固定
不锈钢	否
导电	否
抗静电	否
脚轮重量	2.40kgs
测试标准	ISO22883

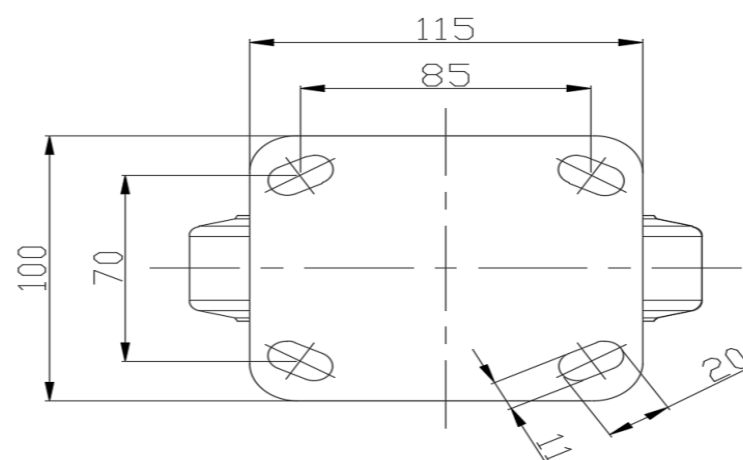
优势简览

滚动顺畅	●●●○○
静音表现	●●●●○
保护地板	●●●●○

脚轮外观尺寸2D图档



底板外观尺寸2D图档



* 对公制和英制规格之间有任何偏差疑虑，请以公制规格为主。