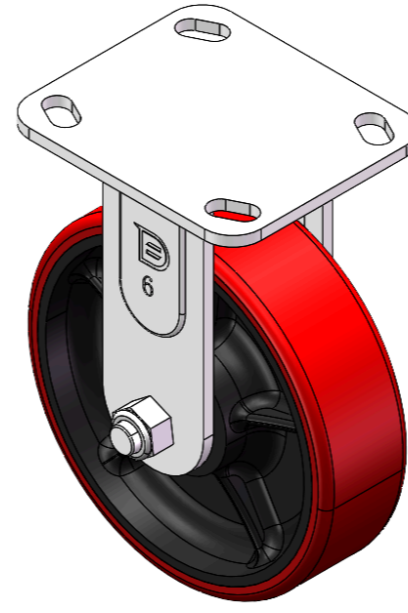


1124Series — 1-1/2" LOẠI CÀNG KIỂU DF

Bánh PU (Đỏ Bình) Đường kính bánh × Chiều rộng bánh 150 × 42 mm

EAN

YJ-11240600331013



Mô tả sản phẩm chỉ mang tính chất tham khảo. Sản phẩm thực tế sẽ được ưu tiên.

Hình ảnh có thể khác với sản phẩm gốc

Quy cách chi tiết sản phẩm

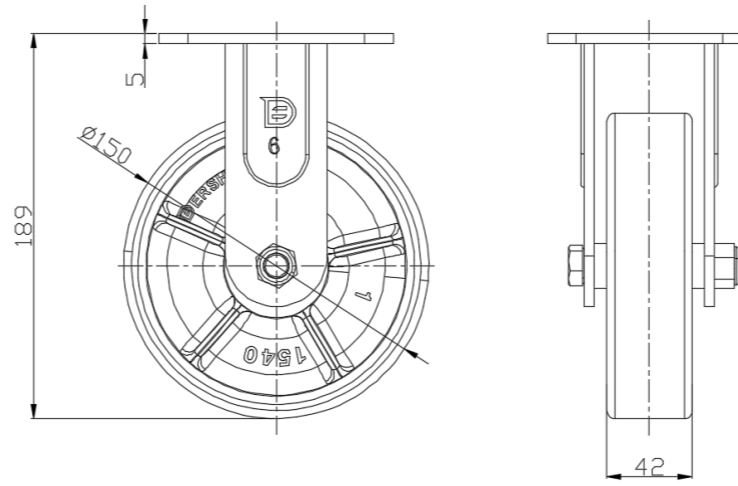
đơn vị mét đế quốc

Đường kính bánh xe	150mm
Chiều rộng bánh xe	42mm
vòng bi bánh xe	Bánh xe trang bị vòng bi bi
Quy cách tấm lắp	115 x 100mm
khoảng cách các lỗ trên tấm nền	85 x 70mm
Khoảng cách các lỗ lắp	20 x 11mm
Tổng chiều cao	189mm
Độ cứng	93±5° Shore A
Tải trọng (động)	600kgs
Tải trọng (tĩnh)	900kgs
Nhiệt độ	-20°C to +70°C
Càng bánh xe	Cố định
Thép không gỉ	N/A
Dẫn điện	N/A
Chống tĩnh điện	N/A
Trọng lượng bánh xe đẩy	2.64kgs
Tiêu chuẩn kiểm nghiệm	ISO22883

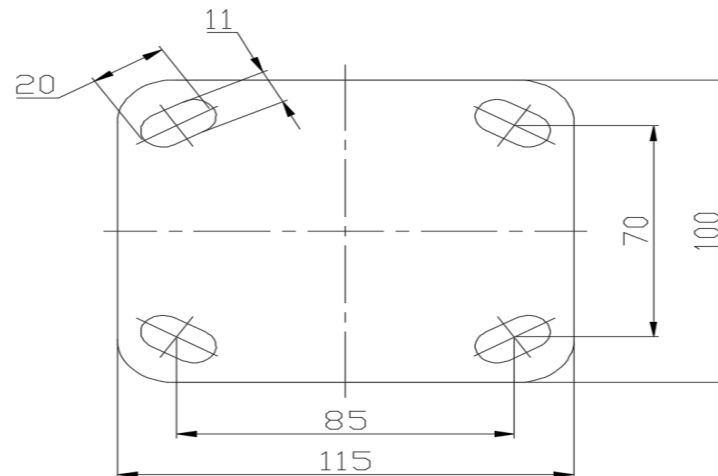
Tổng quan ưu điểm

Độ di chuyển mượt mà	● ● ● ● ○ ○
Chế độ im lặng	● ● ● ● ○
Bảo vệ mặt sàn	● ● ● ● ○

Bản vẽ 2D kích thước bánh xe đẩy



Bản vẽ 2D kích thước tấm lắp



* Nếu có bất kỳ sai lệch nào giữa thông số hệ mét và thông số hệ inch, vui lòng tham khảo thông số hệ mét