

## 1124 DF型系列

PU 轮 (黑平) 轮径 × 轮宽 150×42 mm

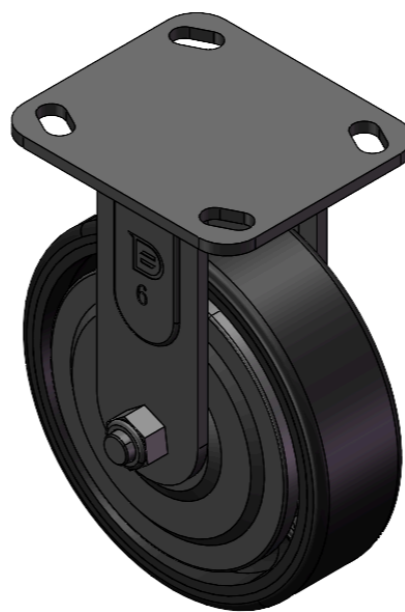
EAN

YJ-11240600331014

固定式脚轮，焊接成型脚架—D型孔  
表面电着，底板式 (4.5T) 安装装置  
铸铁制轮芯，高品质聚氨酯轮面  
铰黑色，轮子轴承—精密滚珠，配防尘铁盖。

轮面：高品质聚氨酯制成  
轮芯：铸铁芯

产品说明仅供参考一切以实体产品为主



图片可能与原始产品有所落差

### 产品详细规格

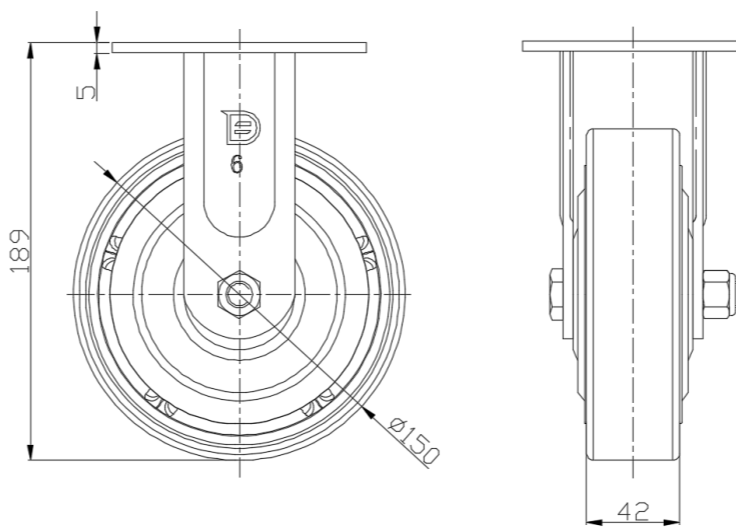
公制  英制

轮径	150mm
轮宽	42mm
轮子轴承	搭配滚珠轴承的轮子
底板规格	115 x 100mm
底板孔距	85 x 70mm
底板孔径	20 x 11mm
总高	189mm
硬度	92±5° Shore A
荷重(动态)	600kgs
荷重(静态)	900kgs
温度	-20°C to +70°C
脚架样式	固定
不锈钢	否
导电	否
抗静电	否
脚轮重量	2.69kgs
测试标准	ISO22883

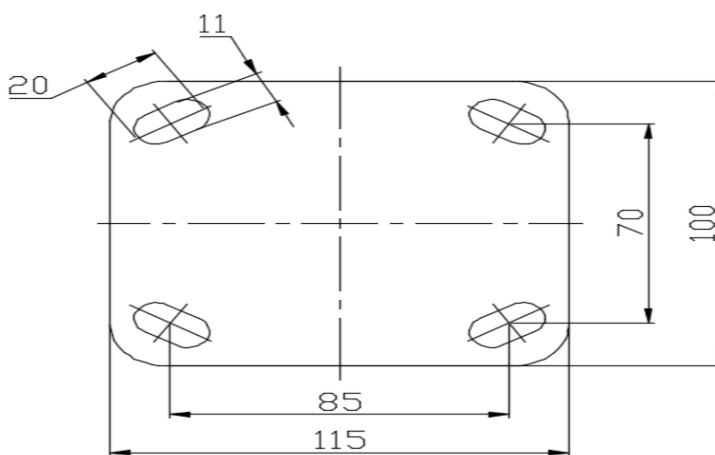
### 优势简览

滚动顺畅	●●●○○
静音表现	●●●●○
保护地板	●●●●○

### 脚轮外观尺寸2D图档



### 底板外观尺寸2D图档



\* 对公制和英制规格之间有任何偏差疑虑，请以公制规格为主。