

## 1124 DF型系列

PU 輪 (黑平) 輪徑 × 輪寬 150×42 mm

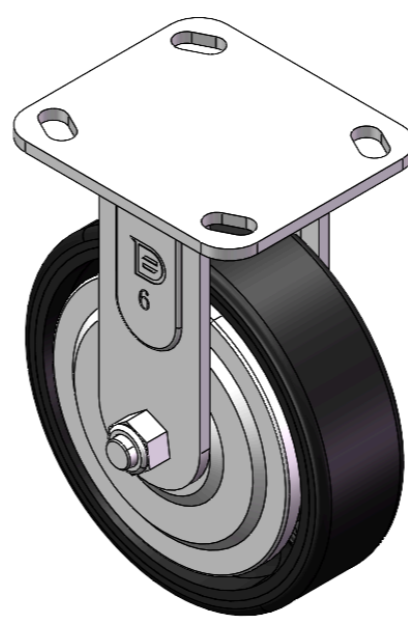
EAN

YJ-11240600331413

固定式脚轮，焊接成型脚架—D型孔  
表面镀锌，底板式（4.5T）安装装置  
铸铁制轮芯，高品质聚氨酯轮面  
銑黑色，轮子轴承—精密滚珠，配防尘铁盖。

轮面：高品质聚氨酯制成  
轮芯：铸铁芯

產品說明僅供參考一切以實體產品為主



圖片可能與原始產品有所落差

### 產品詳細規格

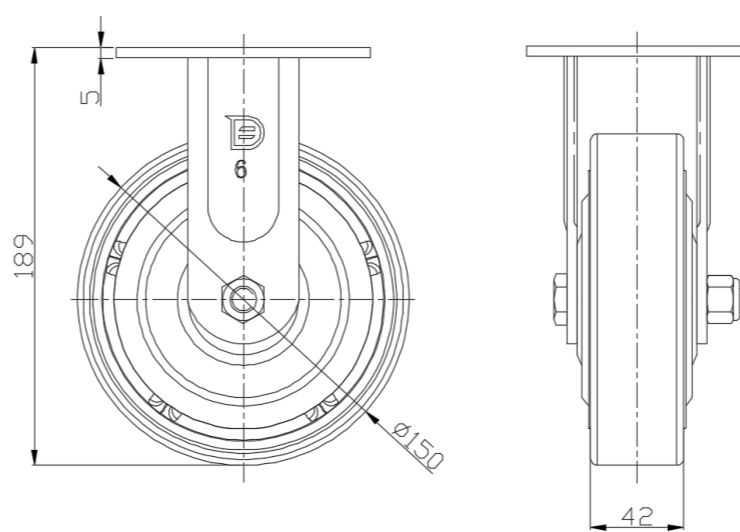
公制  英制

輪徑	150mm
輪寬	42mm
輪子軸承	搭配滾珠軸承的輪子
底板規格	115 x 100mm
底板孔距	85 x 70mm
底板孔徑	20 x 11mm
總高	189mm
硬度	92±5° Shore A
荷重(動態)	600kgs
荷重(靜態)	900kgs
溫度	-20°C to +70°C
腳架樣式	固定
不銹鋼	否
導電	否
抗靜電	否
腳輪重量	2.69kgs
測試標準	ISO22883

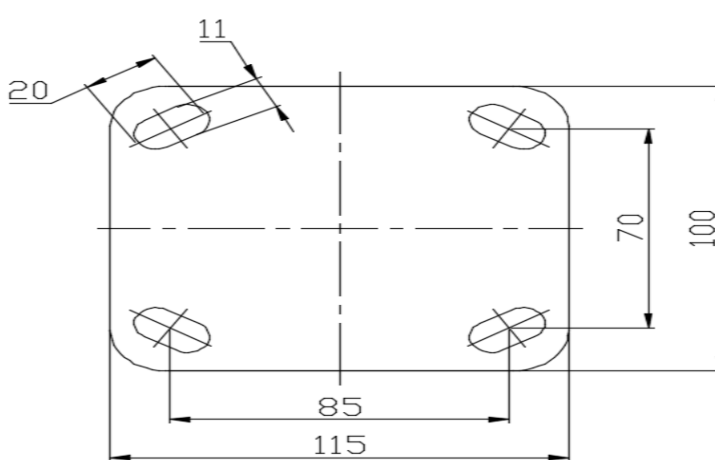
### 優勢簡覽

滾動順暢	●●●○○
靜音表現	●●●●○
保護地板	●●●●○

### 腳輪外觀尺寸2D圖檔



### 底板外觀尺寸2D圖檔



\* 對公制和英制規格之間有任何偏差疑慮，請以公制規格為主。