

1124 DF型系列

PU轮(红弧) 轮径 × 轮宽 150 x 42mm

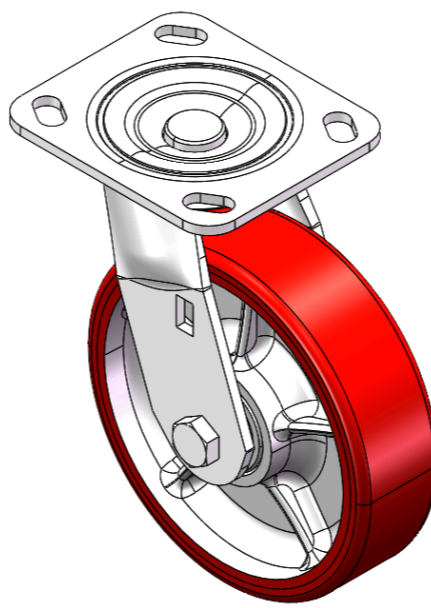
EAN

YJ-11240600332093

活动式脚轮，底板铆合冲压脚架—D型孔
表面镀锌，底板式（4.5T）安装装置
铸铁制轮芯，高品质聚氨酯轮面
铰红色，轮子轴承—精密滚珠。

轮面：高品质聚氨酯制成
轮芯：铸铁芯

产品说明仅供参考一切以实体产品为主



图片可能与原始产品有所落差

产品详细规格

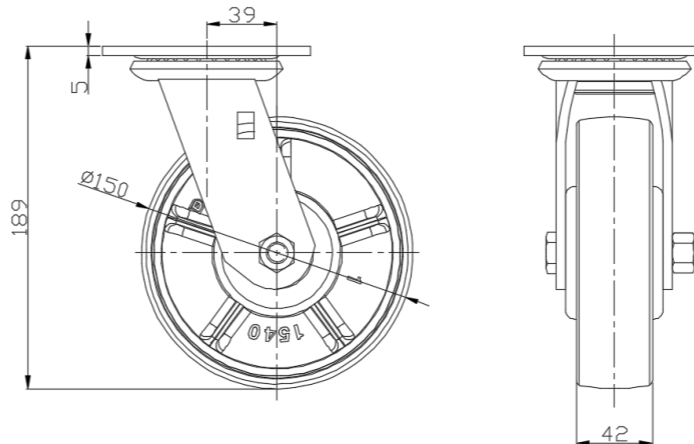
公制 英制

轮径	150mm
轮宽	42mm
轮子轴承	搭配滚珠轴承的轮子
底板规格	115 x 100mm
底板孔距	85 x 70mm
底板孔径	20 x 11mm
偏心距	39mm
旋转干涉	225mm
总高	189mm
旋转半径	112.5mm
硬度	93±5° Shore A
荷重(动态)	600kgs
荷重(静态)	900kgs
温度	-20°C to +70°C
脚架样式	活动
不锈钢	否
导电	否
抗静电	否
脚轮重量	5.07kgs
测试标准	ISO22883

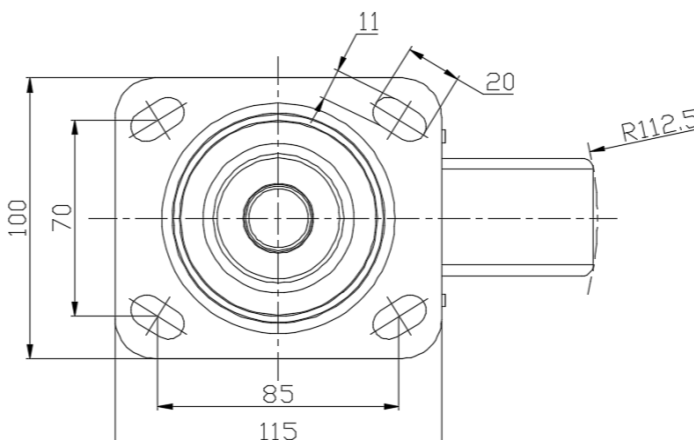
优势简览

滚动顺畅	●●●○○
静音表现	●●●○○
保护地板	●●●○○

脚轮外观尺寸2D图档



底板外观尺寸2D图档



* 对公制和英制规格之间有任何偏差疑虑，请以公制规格为主。