

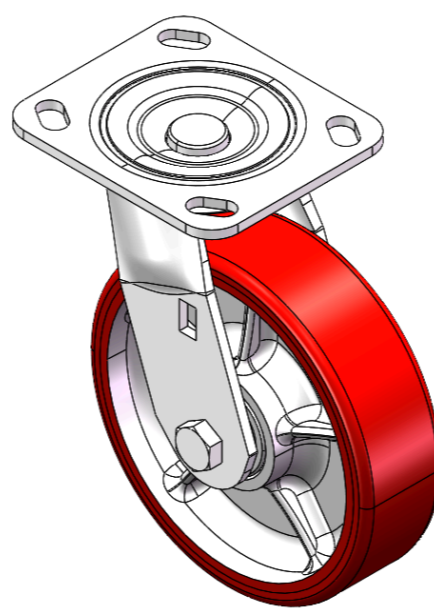
1124Series — 1-1/2" LOẠI CÀNG KIỂU DF



PU Bánh xe (Vòng cung độ) đường kính bánh xe × chiều rộng bánh xe 150 x 42mm

EAN

YJ-11240600332093



Mô tả sản phẩm chỉ mang tính chất tham khảo. Sản phẩm thực tế sẽ được ưu tiên.

Hình ảnh có thể khác với sản phẩm gốc

Quy cách chi tiết sản phẩm

đơn vị mét để quốc

Đường kính bánh xe 150mm

Chiều rộng bánh xe 42mm

vòng bi bánh xe Bánh xe trang bị vòng bi bi

Quy cách tấm lắp 115 x 100mm

khoảng cách các lỗ trên tấm 85 x 70mm

nền

Khoảng cách các lỗ lắp 20 x 11mm

Độ lệch tâm 39mm

Sự can thiệp quay 225mm

Tổng chiều cao 189mm

Bán kính xoay 112.5mm

Độ cứng 93±5° Shore A

Tải trọng (động) 600kgs

Tải trọng (tĩnh) 900kgs

Nhiệt độ -20°C to +70°C

Càng bánh xe Xoay

Thép không gỉ N/A

Dẫn điện N/A

Chống tĩnh điện N/A

Trọng lượng bánh xe đẩy 5.07kgs

Tiêu chuẩn kiểm nghiệm ISO22883

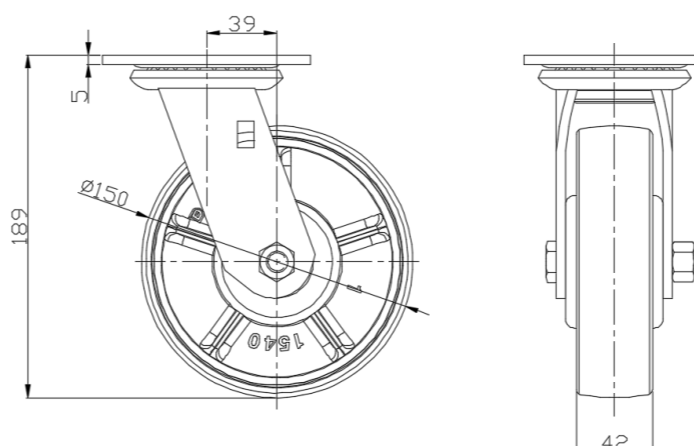
Tổng quan ưu điểm

Độ di chuyển mượt mà ●●●○○

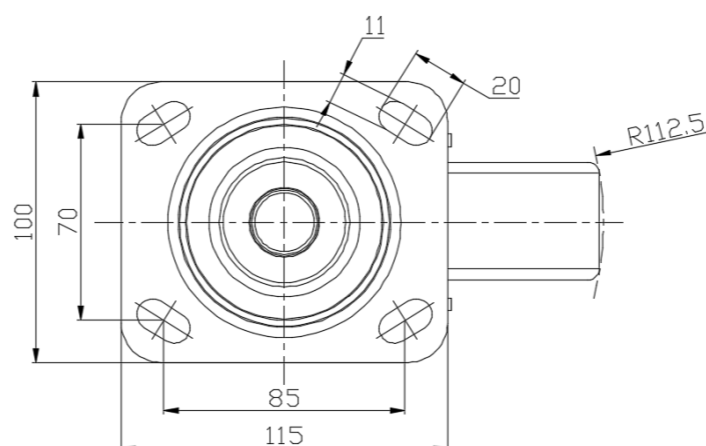
Chế độ im lặng ●●●●○

Bảo vệ mặt sàn ●●●●○

Bản vẽ 2D kích thước bánh xe đẩy



Bản vẽ 2D kích thước tấm lắp



* Nếu có bất kỳ sai lệch nào giữa thông số hệ mét và thông số hệ inch, vui lòng tham khảo thông số hệ mét