

1139 39系列美规脚架系列

全效轮 (灰深灰色) 轮径 × 轮宽 75 × 31mm

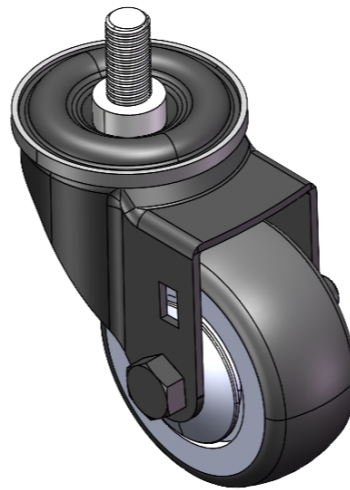
EAN

YJ-11390300455014

活动式脚轮，牙心铆合冲压脚架—M12-P1.75
表面电著，丝扣式安装装置
耐冲击聚丙烯轮芯，热塑性弹性体 (TPR) 轮面
灰深灰色，轮子轴承 — 精密滚珠。

轮面：热塑性橡胶弹性体 (TPR)
轮芯：采用优质耐冲击聚丙烯

产品说明仅供参考一切以实体产品为主



图片可能与原始产品有所落差

产品详细规格

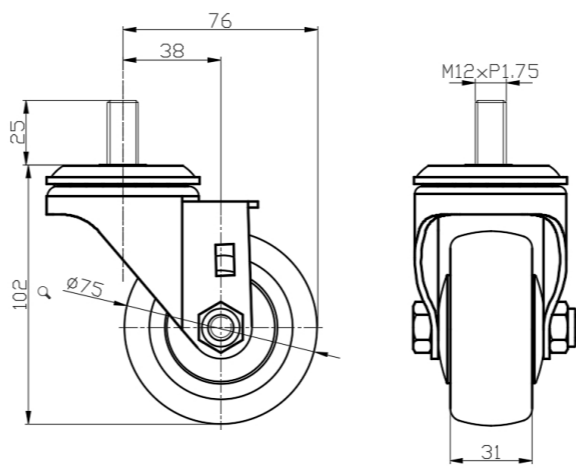
公制 英制

轮径	75mm
轮宽	31mm
轮子轴承	搭配滚珠轴承的轮子
丝扣规格	M12-P1.75
丝扣长度	25mm
偏心距	38mm
旋转干涉	152mm
总高	102mm
旋转半径	76mm
硬度	72±5° Shore A
荷重(动态)	90kgs
荷重(静态)	135kgs
温度	-20°C to +60°C
脚架样式	活动
不锈钢	否
导电	否
抗静电	否
脚轮重量	0.54kgs
测试标准	ISO22883

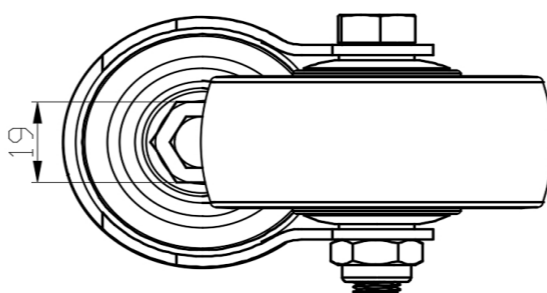
优势简览

滚动顺畅	•••••
静音表现	•••••
保护地板	•••••

脚轮外观尺寸2D图档



丝扣外观尺寸2D图档



* 对公制和英制规格之间有任何偏差疑虑，请以公制规格为主。