

## 1139 39系列美规脚架系列

W全效轮(珠光深灰色) 轮径 × 轮宽 75 × 31mm

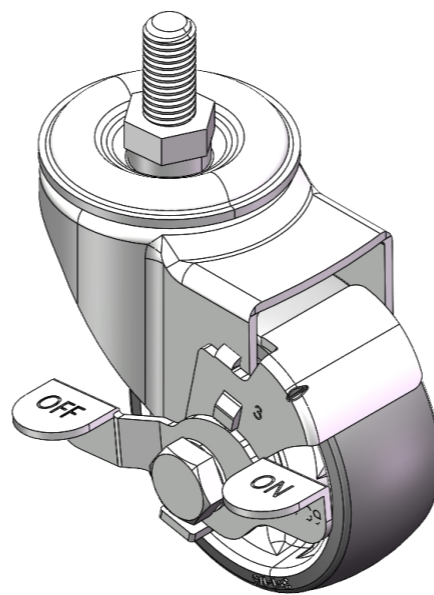
EAN

YJ-11390300456133

配有侧（轮）煞式，锁定系统的脚轮。牙心铆合冲压脚架 —1/2"-12  
表面镀锌，丝扣式安装装置  
加强式耐冲击聚丙烯轮芯，热塑性弹性体（TPR）轮面  
珠光深灰色，轮子轴承 — 精密滚珠。

轮面：热塑性橡胶弹性体（TPR）  
轮芯：采用优质耐冲击聚丙烯

产品说明仅供参考一切以实体产品为主



图片可能与原始产品有所落差

### 产品详细规格

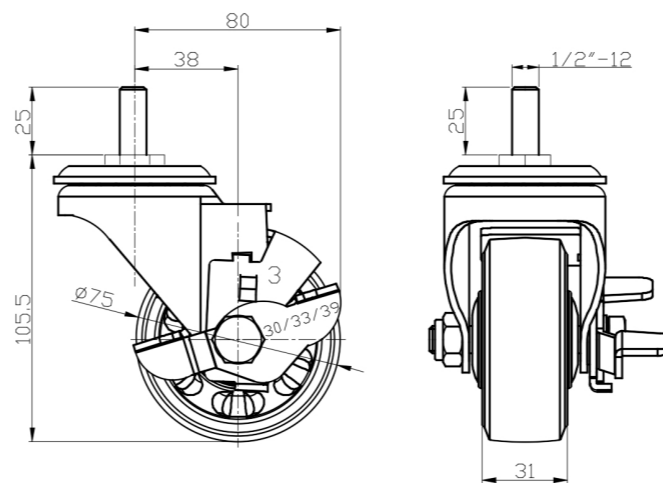
公制  英制

轮径	75mm
轮宽	31mm
轮子轴承	搭配滚珠轴承的轮子
丝扣规格	1/2" -12
丝扣长度	25mm
偏心距	38mm
旋转干涉	160mm
总高	105.5mm
旋转半径	80mm
硬度	72±5° Shore A
荷重(动态)	110kgs
荷重(静态)	165kgs
温度	-20°C to +60°C
脚架样式	侧煞(单)
不锈钢	否
导电	否
抗静电	否
脚轮重量	0.60kgs
测试标准	ISO22883

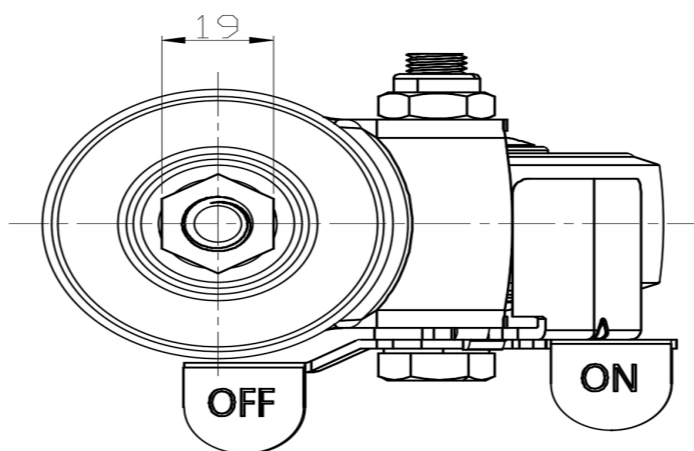
### 优势简览

滚动顺畅	•••••
静音表现	•••••
保护地板	•••••

### 脚轮外观尺寸2D图档



### 丝扣外观尺寸2D图档



\* 对公制和英制规格之间有任何偏差疑虑，请以公制规格为主。