

1139 39系列美规脚架系列

橡胶轮 轮径 × 轮宽 100 x 30.5mm

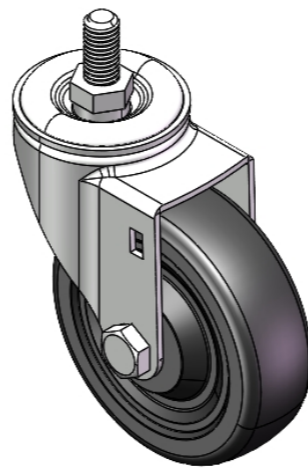
EAN

YJ-11390400065013

活动式脚轮，牙心铆合冲压脚架—3/8"-16
表面镀锌，丝扣式安装装置式
热可塑性塑料轮芯，高品质的弹力橡胶轮面
轮子—中管式

轮面：高品质的弹力橡胶
轮芯：热塑性塑料（PA6）

产品说明仅供参考一切以实体产品为主



图片可能与原始产品有所落差

产品详细规格

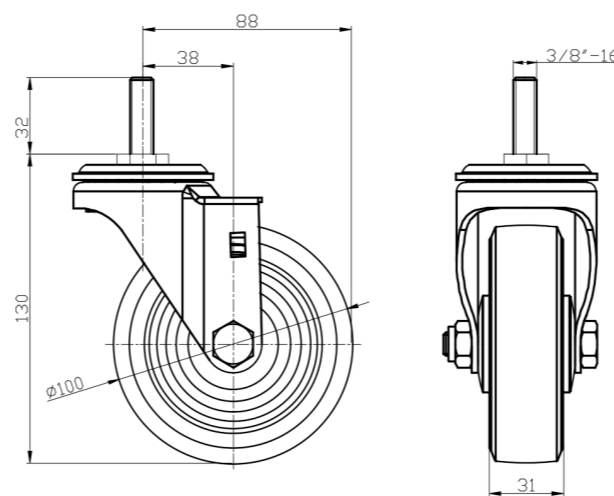
公制 英制

轮径	100mm
轮宽	30.5mm
轮子轴承	搭配中管的轮子
丝扣规格	3/8" -16
丝扣长度	32mm
偏心距	38mm
旋转干涉	176mm
总高	130mm
旋转半径	88mm
硬度	80±5° Shore A
荷重(动态)	80kgs
荷重(静态)	120kgs
温度	-20°C to +120°C
脚架样式	活动
不锈钢	否
导电	否
抗静电	否
脚轮重量	0.77kgs
测试标准	ISO22883

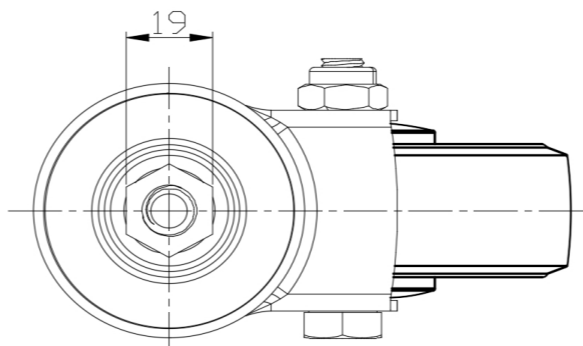
优势简览

滚动顺畅	●●●○○
静音表现	●●●○○
保护地板	●●●○○

脚轮外观尺寸2D图档



丝扣外观尺寸2D图档



* 对公制和英制规格之间有任何偏差疑虑，请以公制规格为主。