

1139 39系列美规脚架系列

HDR轮 (灰色) 轮径 × 轮宽 100 x 31mm

EAN

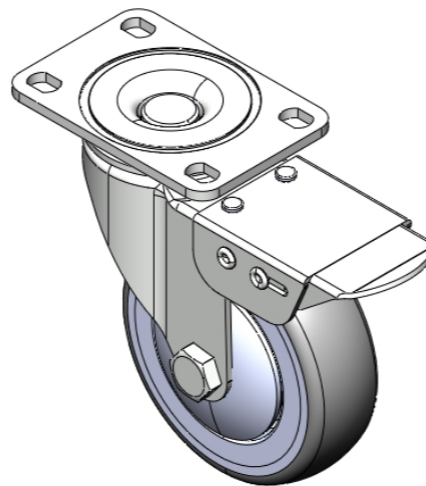
YJ-11390400504043

配有双煞式，锁定系统的脚轮。底板铆合冲压脚架—高级 孔表面镀锌，底板式 (4T) 安装装置
耐冲击聚丙烯轮芯，热塑性弹性体 (TPR) 轮面
灰色，轮子轴承 — 精密滚珠。

轮面：热塑性橡胶弹性体 (TPR)

轮芯：采用优质耐冲击聚丙烯

产品说明仅供参考一切以实体产品为主



图片可能与原始产品有所落差

产品详细规格

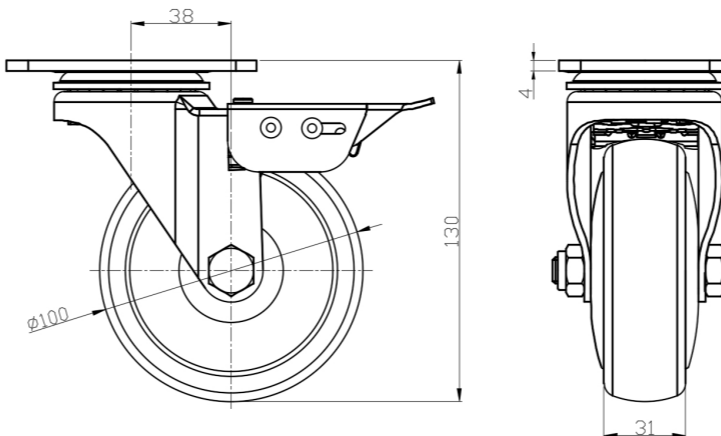
公制 英制

轮径	100mm
轮宽	31mm
轮子轴承	搭配滚珠轴承的轮子
底板规格	95 x 65mm
底板孔距	75 x 45mm
底板孔径	12 x 9mm
偏心距	38mm
旋转干涉	230mm
总高	130mm
旋转半径	115mm
硬度	95±5° Shore A
荷重(动态)	180kgs
荷重(静态)	270kgs
温度	-20°C to +60°C
脚架样式	双煞
不锈钢	否
导电	否
抗静电	否
脚轮重量	0.91kgs
测试标准	ISO22883

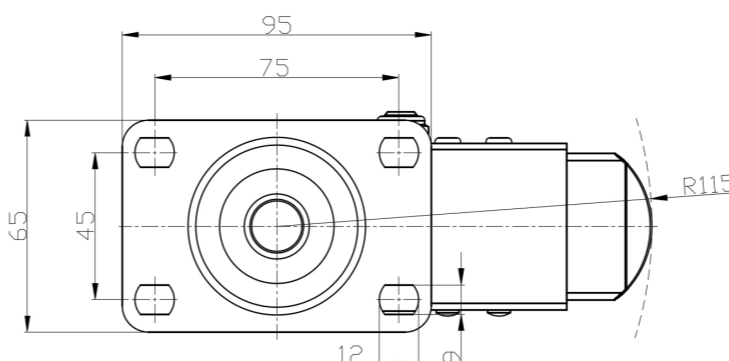
优势简览

滚动顺畅	●●●●●
静音表现	●●●○○
保护地板	●●●○○

脚轮外观尺寸2D图档



底板外观尺寸2D图档



* 对公制和英制规格之间有任何偏差疑虑，请以公制规格为主。