

1139 39系列美规脚架系列

经典PPR轮（珠光深灰色） 轮径 × 轮宽 125 x 31mm

EAN

YJ-11390500265023

活动式脚轮，牙心铆合冲压脚架—1/2"-13

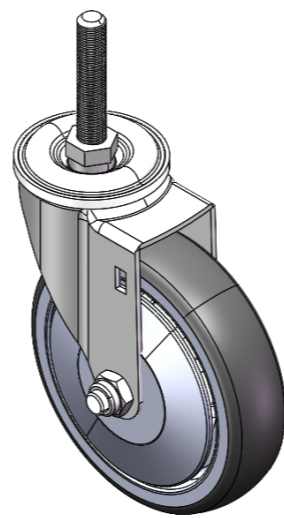
表面镀锌，丝扣式安装装置

耐冲击聚丙烯轮芯，热塑性弹性体（TPR）轮面
珠光深灰色，轮子轴承 — 精密滚珠。

轮面：热塑性橡胶弹性体（TPR）

轮芯：采用优质耐冲击聚丙烯

产品说明仅供参考一切以实体产品为主



图片可能与原始产品有所落差

产品详细规格

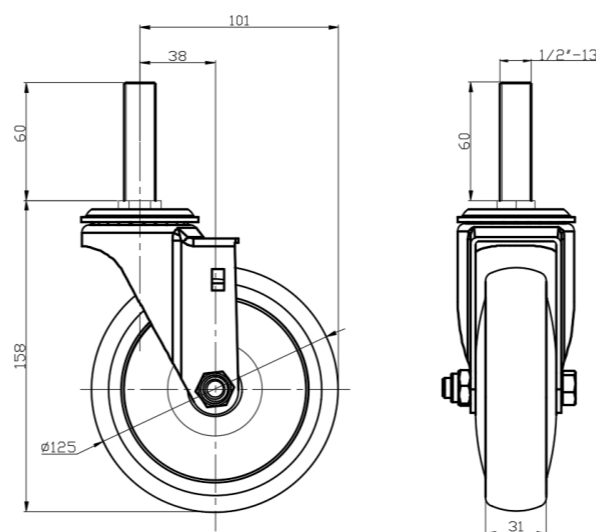
公制 英制

轮径	125mm
轮宽	31mm
轮子轴承	搭配滚珠轴承的轮子
丝扣规格	1/2" -13
丝扣长度	60mm
偏心距	38mm
旋转干涉	202mm
总高	158mm
旋转半径	101mm
硬度	82±5° Shore A
荷重(动态)	110kgs
荷重(静态)	165kgs
温度	-20°C to +60°C
脚架样式	活动
不锈钢	否
导电	否
抗静电	否
脚轮重量	0.74kgs
测试标准	ISO22883

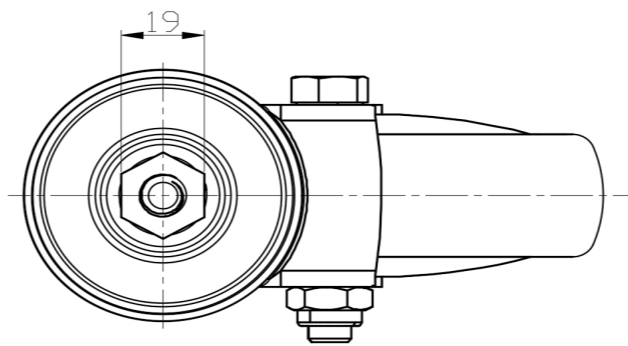
优势简览

滚动顺畅	●●●●○
静音表现	●●●●○
保护地板	●●●●●

脚轮外观尺寸2D图档



丝扣外观尺寸2D图档



* 对公制和英制规格之间有任何偏差疑虑，请以公制规格为主。