

1150 50系列

全效彈力輪 (黑藍) 輪徑 × 輪寬 125 x 36mm

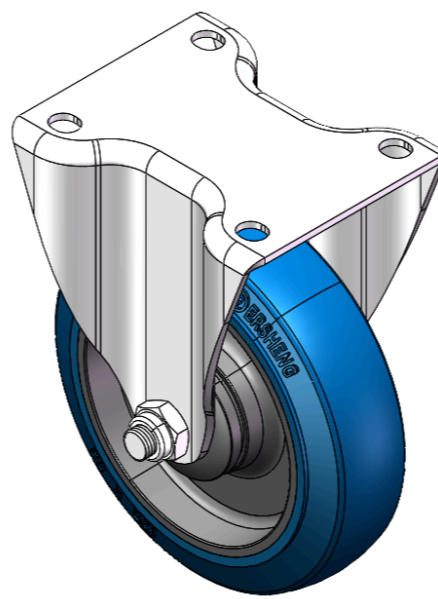
EAN

YJ-11500500451023

固定式脚轮，一體成型冲压脚架—欧规孔
表面镀锌，底板 (2.5T) 安装装置
优质耐冲击聚丙烯轮芯，热塑性橡胶弹性體轮面
黑蓝，轮子轴承—精密滚珠。

轮面：热塑性橡胶弹性體 (TPR)
轮芯：优质耐冲击聚丙烯

產品說明僅供參考一切以實體產品為主



圖片可能與原始產品有所落差

產品詳細規格

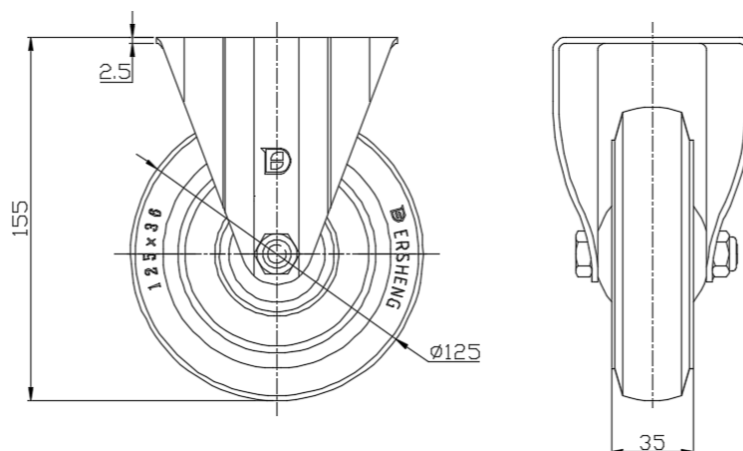
公制 英制

輪徑	125mm
輪寬	35mm
輪子軸承	搭配滾珠軸承的輪子
底板規格	103 x 85mm
底板孔距	80 x 60mm
底板孔徑	10.5 x 9mm
總高	155mm
硬度	72±5° Shore A
荷重(動態)	250kgs
荷重(靜態)	375kgs
溫度	-20°C to +60°C
腳架樣式	固定
不銹鋼	否
導電	否
抗靜電	否
腳輪重量	0.70kgs
測試標準	ISO22883

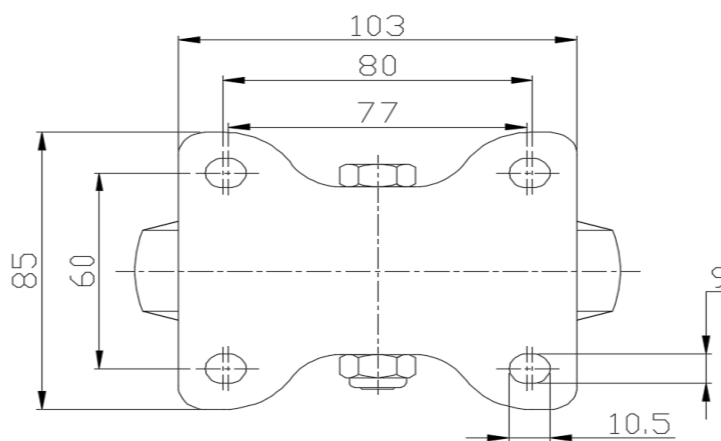
優勢簡覽

滾動順暢	●●●●●
靜音表現	●●●●●
保護地板	●●●●●

腳輪外觀尺寸2D圖檔



底板外觀尺寸2D圖檔



* 對公制和英制規格之間有任何偏差疑慮，請以公制規格為主。