

Bảng dữ liệu sản phẩm

1151-D Series — SERIES 51 TẮM LẮP CÀNG KIỂU D



Bánh xe lửa đỏ (phay đỏ) Đường kính bánh xe × Chiều rộng bánh xe 150 x 40mm

EAN

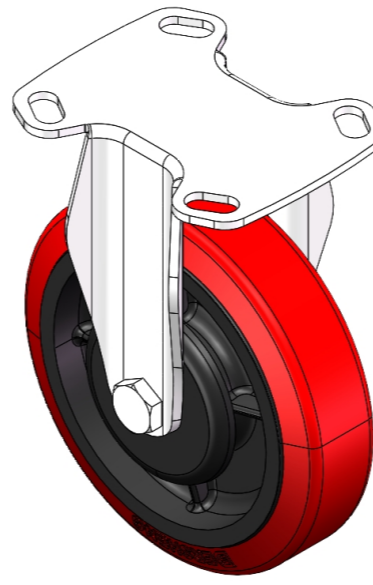
YJ-11510600811013

Bánh xe cố định với đế dập liền khối và lắp lỗ chữ D.
Hoàn thiện mạ kẽm, hệ thống lắp đặt trên đế (3.5T).
Lõi gang với mặt đế cao su đàn hồi chất lượng cao.
Hoàn thiện phay đỏ, vòng bi chính xác.

Bề mặt bánh xe: cao su đàn hồi chất lượng cao

Lõi bánh xe: lõi gang

Mô tả sản phẩm chỉ mang tính chất tham khảo. Sản phẩm thực tế sẽ được ưu tiên.



Hình ảnh có thể khác với sản phẩm gốc

Quy cách chi tiết sản phẩm

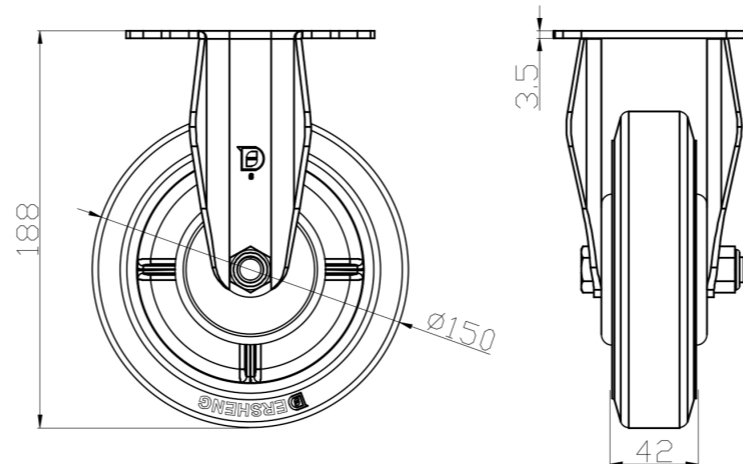
đơn vị mét đế quốc

Đường kính bánh xe	150mm
Chiều rộng bánh xe	40mm
vòng bi bánh xe	Bánh xe trang bị vòng bi bi
Quy cách tấm lắp	118 x 95.8mm
khoảng cách các lỗ trên tấm nền	85 x 70mm
Khoảng cách các lỗ lắp	20 x 11mm
Tổng chiều cao	188mm
Độ cứng	85±5° Shore A
Tải trọng (động)	150kgs
Tải trọng (tĩnh)	225kgs
Nhiệt độ	-25°C to +150°C
Càng bánh xe	Cố định
Thép không gỉ	N/A
Dẫn điện	N/A
Chống tĩnh điện	N/A
Trọng lượng bánh xe đầy	2.19kgs
Tiêu chuẩn kiểm nghiệm	ISO22883

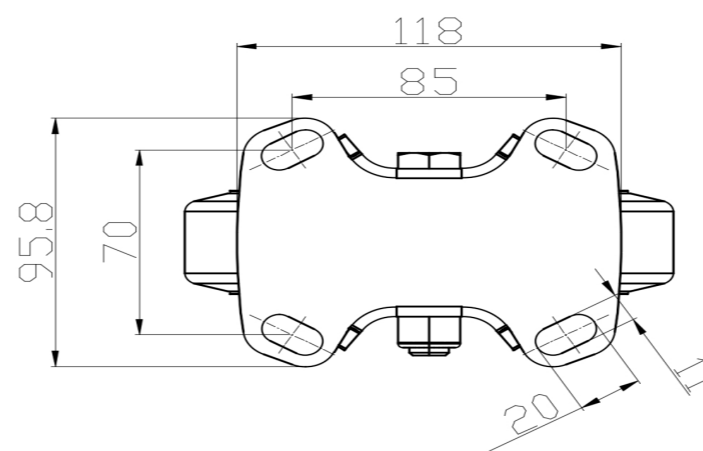
Tổng quan ưu điểm

Độ di chuyển mượt mà	● ● ● ● ○
Chế độ im lặng	● ● ● ● ○
Bảo vệ mặt sàn	● ● ● ● ○

Bản vẽ 2D kích thước bánh xe đầy



Bản vẽ 2D kích thước tấm lắp



* Nếu có bất kỳ sai lệch nào giữa thông số hệ mét và thông số hệ inch, vui lòng tham khảo thông số hệ mét