

## Series QPU



Đường kính bánh xe × chiều rộng bánh xe 250 x 58mm

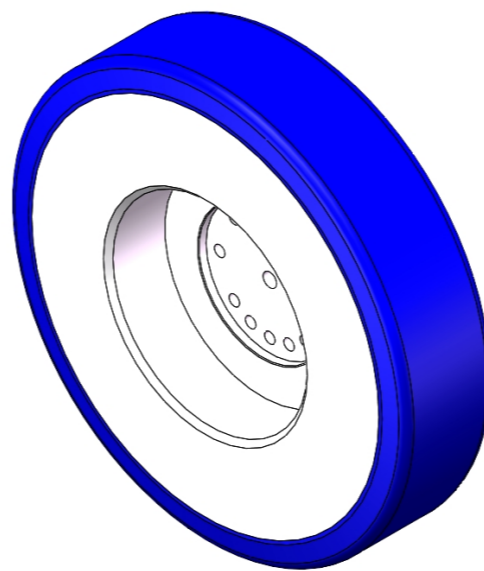
EAN

YJ-12036310230103

Độ đàn hồi tốt, giảm lực cản khi đẩy, cải thiện khả năng điều khiển máy móc và có khả năng chống mài mòn tốt.  
Khả năng chống thủy phân tuyệt vời.  
Thích hợp cho vùng nhiệt đới và môi trường làm việc ẩm ướt.  
QPU Xanh

Lõi bên trong: Lõi sắt

Gia công ngoài: Polyurethane chất lượng cao



Hình ảnh có thể khác với sản phẩm gốc

Mô tả sản phẩm chỉ mang tính chất tham khảo. Sản phẩm thực tế sẽ được ưu tiên.

### Quy cách chi tiết sản phẩm

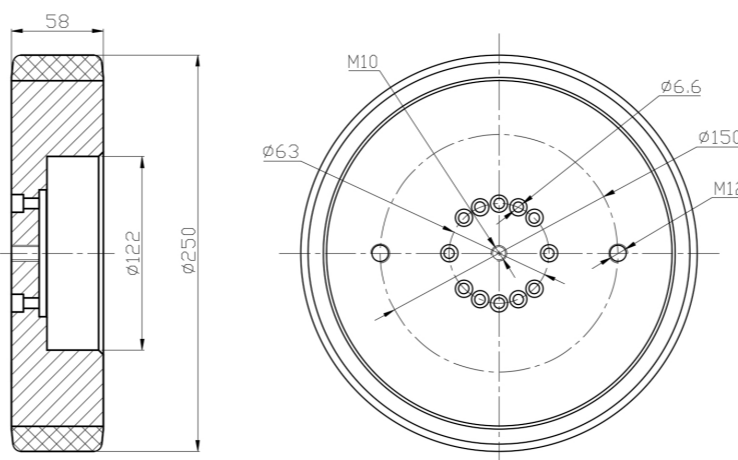
đơn vị mét  đế quốc

Đường kính bánh xe (D)	250mm
Chiều rộng bánh xe (T2)	58mm
Lắp bánh xe — chiều rộng trung bình (T1)	—
Đường kính lỗ tâm lắp bánh xe (d)	122mm
Đường kính lỗ bu lông lắp bánh xe (d2)	6.6mm
Lỗ bu lông lắp bánh xe PCD (d1)	63mm
Số lượng lỗ bu lông lắp bánh xe	12
Lỗ bu lông lắp bánh xe (M)	12
Số lượng lỗ bu lông lắp bánh xe	2
Tải trọng (tính)	975kgs
Khả năng tải tại 4 km/h	650kgs
Khả năng tải tại 6 km/h	552.5kgs
Khả năng tải tại 10 km/h	455kgs
Khả năng tải tại 16 km/h	260kgs
Độ cứng bề mặt bánh xe	87±5° Shore A
Nhiệt độ	-20°C to +70°C
Hoa lốp	—
Vật liệu lõi bánh xe	Lõi sắt/mạ kẽm
Không để lại vết	Y
Dẫn điện	N/A
Chống tĩnh điện	N/A
Trọng lượng bánh xe	14.12kgs
Tiêu chuẩn thử nghiệm	ISO22883

### Tổng quan ưu điểm

Độ di chuyển mượt mà	•••••
Chế độ im lặng	•••••
Bảo vệ mặt sàn	•••••

### Bản vẽ kích thước 2D của bánh dẫn động



\* Nếu có bất kỳ sai lệch nào giữa thông số hệ mét và thông số hệ inch, vui lòng tham khảo thông số hệ mét