

## 橡膠輪系列

輪徑 × 輪寬 200 x 60mm

EAN

YJ-12046208230101

由高品质的弹性橡胶制成  
 具有极佳的操作舒适性，优秀的地板保护作用及避震功能  
 具有优秀的抗化学、溶剂及侵蚀的特性  
 适用于工业用轮及重型轮  
 橡胶，黑色，轮面纹路横纹

內仁：铸铁芯  
 外包：橡胶

產品說明僅供參考一切以實體產品為主



圖片可能與原始產品有所落差

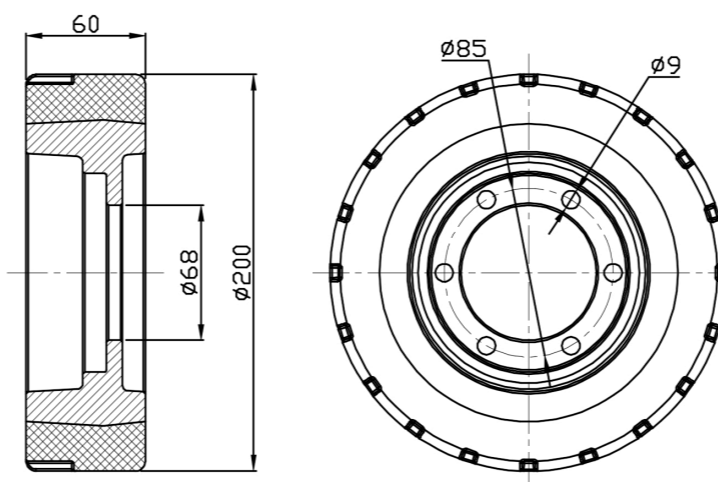
### 產品詳細規格

<input checked="" type="radio"/> 公制 <input type="radio"/> 英制	
輪子直徑 (D)	200mm
輪子寬度 (T2)	60mm
輪子安裝中寬(T1)	—
輪子安裝中孔直徑(d)	68mm
輪子安裝固定孔直徑 (d2)	9mm
輪子安裝固定孔PCD (d1)	85mm
輪子安裝固定孔數量	6
輪子安裝固定螺絲孔(M)	—
輪子安裝固定螺絲孔數量	—
荷重(靜態)	375kgs
4Km/h時速的負載能力	250kgs
6Km/h時速的負載能力	212.5kgs
10Km/h時速的負載能力	175kgs
16Km/h時速的負載能力	100kgs
輪面硬度	72±5° Shore A
溫度	-20°C to +80°C
胎面紋路	橫紋
輪芯材質	铸铁/噴烤黑漆
無痕	是
導電	否
抗靜電	否
輪子重量	4.70kgs
測試標準	ISO22883

### 優勢簡覽

滾動順暢	● ● ● ● ● ●
靜音表現	● ● ● ● ● ●
保護地板	● ● ● ● ● ○

### 驅動輪外觀尺寸2D圖檔



\* 對公制和英制規格之間有任何偏差疑慮，請以公制規格為主。