

橡胶轮系列

轮径 × 轮宽 200 × 60mm

EAN

YJ-12046208230101

由高品质的弹力橡胶制成
 具有极佳的操作舒适性，优秀的地板保护作用及避震功能
 具有优秀的抗化学、溶剂及侵蚀的特性
 适用于工业用轮及重型轮
 橡胶，黑色，轮面纹路横纹

内仁：铸铁芯
 外包：橡胶

产品说明仅供参考一切以实体产品为主



图片可能与原始产品有所落差

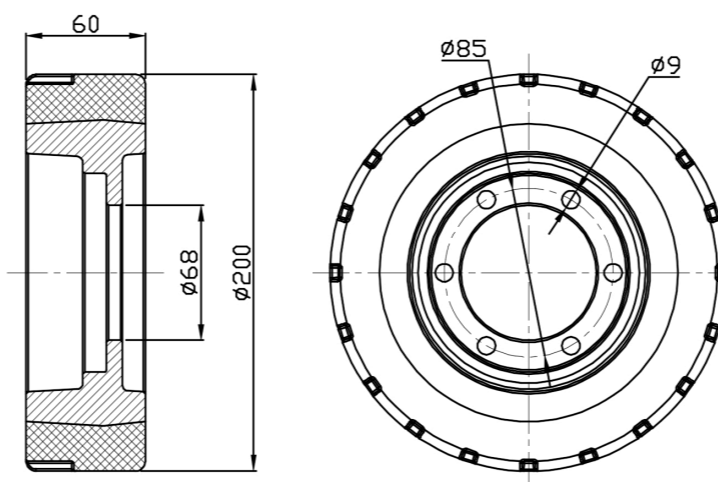
产品详细规格

<input checked="" type="radio"/> 公制 <input type="radio"/> 英制	
轮子直径 (D)	200mm
轮子宽度 (T2)	60mm
轮子安装中宽 (T1)	—
轮子安装中孔直径 (d)	68mm
轮子安装固定孔直径 (d2)	9mm
轮子安装固定孔PCD (d1)	85mm
轮子安装固定孔数量	6
轮子安装固定螺丝孔 (M)	—
轮子安装固定螺丝孔数量	—
荷重(静态)	375kgs
4Km/h时速的负载能力	250kgs
6Km/h时速的负载能力	212.5kgs
10Km/h时速的负载能力	175kgs
16Km/h时速的负载能力	100kgs
轮面硬度	72±5° Shore A
温度	-20°C to +80°C
胎面纹路	横纹
轮芯材质	铸铁/喷烤黑漆
无痕	是
导电	否
抗静电	否
轮子重量	4.70kgs
测试标准	ISO22883

优势简览

滚动顺畅	●●●●●
静音表现	●●●●●
保护地板	●●●●○

驱动轮外观尺寸2D图档



* 对公制和英制规格之间有任何偏差疑虑，请以公制规格为主。
 © 版权所有 2026 得胜上好轮 www.dersheng.com