

Bánh xe cao su



Đường kính bánh xe × chiều rộng bánh xe 200 x 60mm

EAN

YJ-12046208230101



Hình ảnh có thể khác với sản phẩm gốc

Mô tả sản phẩm chỉ mang tính chất tham khảo. Sản phẩm thực tế sẽ được ưu tiên.

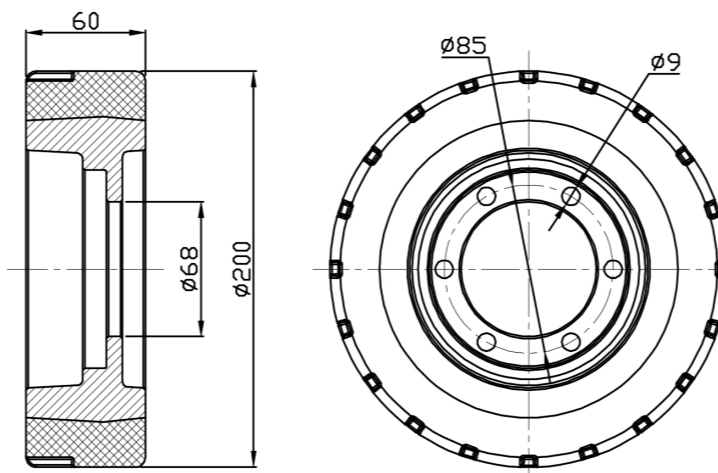
Quy cách chi tiết sản phẩm

<input checked="" type="radio"/> đơn vị mét <input type="radio"/> đế quốc	
Đường kính bánh xe (D)	200mm
Chiều rộng bánh xe (T2)	60mm
Lắp bánh xe — chiều rộng trung bình (T1)	—
Đường kính lỗ tâm lắp bánh xe (d)	68mm
Đường kính lỗ bu lông lắp bánh xe (d2)	9mm
Lỗ bu lông lắp bánh xe PCD (d1)	85mm
Số lượng lỗ bu lông lắp bánh xe	6
Lỗ bu lông lắp bánh xe (M)	—
Số lượng lỗ bu lông lắp bánh xe	—
Tải trọng (tính)	375kgs
Khả năng tải tại 4 km/h	250kgs
Khả năng tải tại 6 km/h	212.5kgs
Khả năng tải tại 10 km/h	175kgs
Khả năng tải tại 16 km/h	100kgs
Độ cứng bề mặt bánh xe	72±5° Shore A
Nhiệt độ	-20°C to +80°C
Hoa lớp	—
Vật liệu lõi bánh xe	—
Không để lại vết	Y
Dẫn điện	N/A
Chống tĩnh điện	N/A
Trọng lượng bánh xe	4.70kgs
Tiêu chuẩn thử nghiệm	ISO22883

Tổng quan ưu điểm

Độ di chuyển mượt mà	● ● ● ● ● ●
Chế độ im lặng	● ● ● ● ● ●
Bảo vệ mặt sàn	● ● ● ● ● ○

Bản vẽ kích thước 2D của bánh dẫn động



* Nếu có bất kỳ sai lệch nào giữa thông số hệ mét và thông số hệ inch, vui lòng tham khảo thông số hệ mét