

1110-2 傢俱水晶輪系列

輪徑 × 輪寬 75 x 21mm

EAN

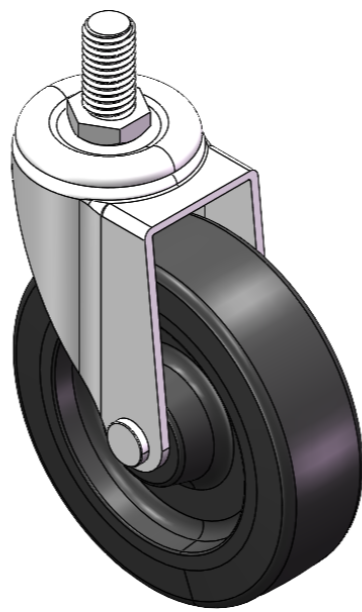
YJ-W11100300295413

活動式腳輪，牙心鉚合沖壓腳架—3/8"-16牙
表面鍍鋅，絲扣式安裝裝置
聚丙烯輪芯、輪面
黑色，輪子—中管式。

輪面：PP聚丙烯

輪面：PP聚丙烯

產品說明僅供參考一切以實體產品為主



圖片可能與原始產品有所落差

產品詳細規格

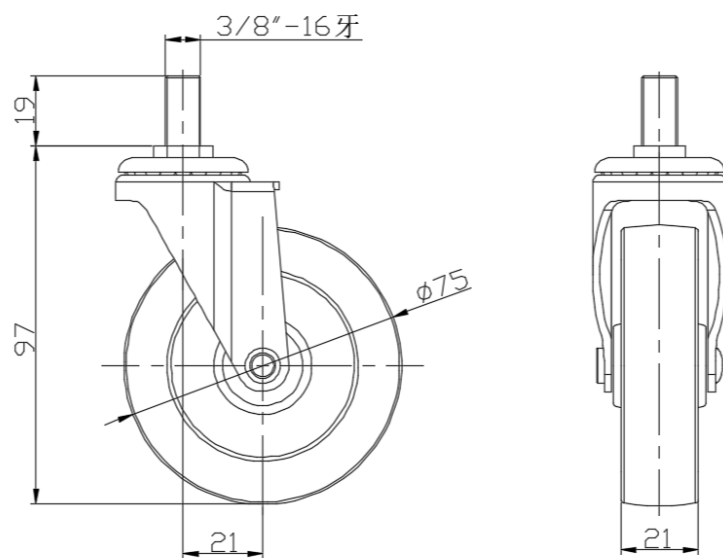
公制 英制

輪徑	75mm
輪寬	21mm
輪子軸承	搭配中管的輪子
絲扣規格	3/8 " -16牙
絲扣長度	19mm
偏心距	21mm
旋轉干涉	118mm
總高	97mm
旋轉半徑	59mm
硬度	65±5° Shore D
荷重(動態)	40kgs
荷重(靜態)	60kgs
溫度	-10°C to +60°C
腳架樣式	活動
不銹鋼	否
導電	否
抗靜電	否
腳輪重量	0.20kgs
測試標準	ISO22883

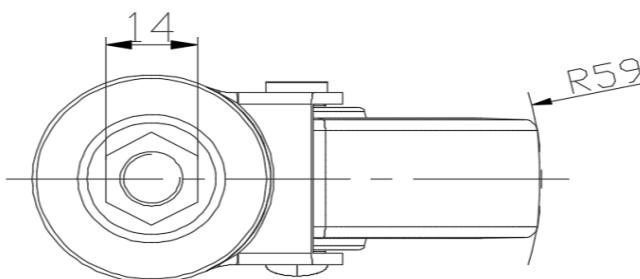
優勢簡覽

滾動順暢	●●●●●
靜音表現	●●●○○
保護地板	●●●○○

腳輪外觀尺寸2D圖檔



絲扣外觀尺寸2D圖檔



* 對公制和英制規格之間有任何偏差疑慮，請以公制規格為主。