

1110-2 家具水晶輪系列

轮径 × 轮宽 75×21 mm

EAN

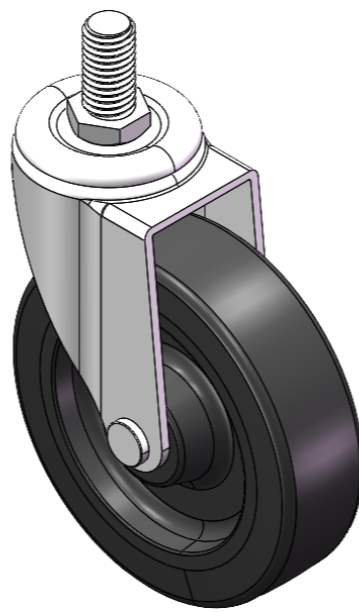
YJ-W11100300295413

活動式腳輪，牙心鉚合沖壓腳架—3/8"-16牙
表面鍍鋅，絲扣式安裝裝置
聚丙烯輪芯、輪面
黑色，輪子—中管式。

輪面：PP聚丙烯

輪面：PP聚丙烯

产品说明仅供参考一切以实体产品为主



图片可能与原始产品有所落差

产品详细规格

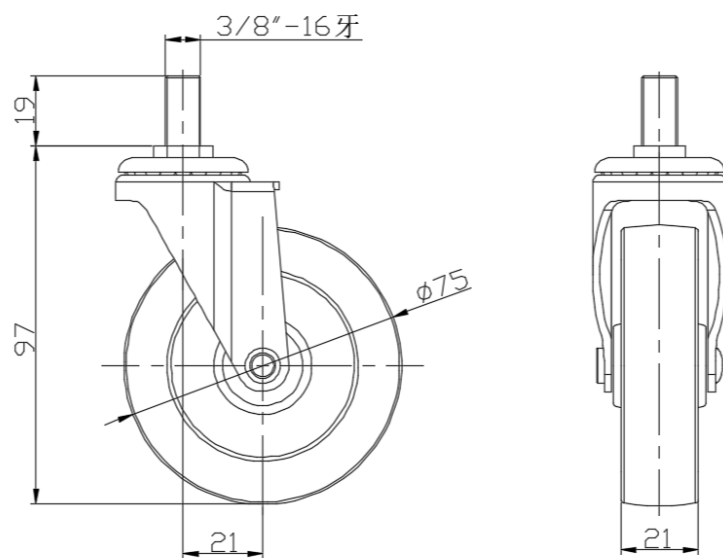
公制 英制

轮径	75mm
轮宽	21mm
轮子轴承	搭配中管的轮子
丝扣规格	3/8 " -16牙
丝扣长度	19mm
偏心距	21mm
旋转干涉	118mm
总高	97mm
旋转半径	59mm
硬度	65±5° Shore D
荷重(动态)	40kgs
荷重(静态)	60kgs
温度	-10°C to +60°C
脚架样式	活动
不锈钢	否
导电	否
抗静电	否
脚轮重量	0.20kgs
测试标准	ISO22883

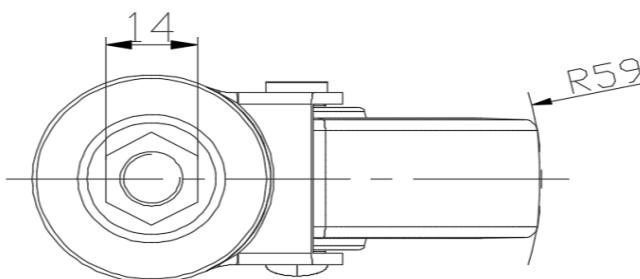
优势简览

滚动顺畅	●●●●●
静音表现	●●●○○
保护地板	●●●○○

脚轮外观尺寸2D图档



丝扣外观尺寸2D图档



* 对公制和英制规格之间有任何偏差疑虑，请以公制规格为主。