

1129 醫療系列

經典PPR輪（珠光深灰弧）輪徑 × 輪寬 125 x 31mm

EAN

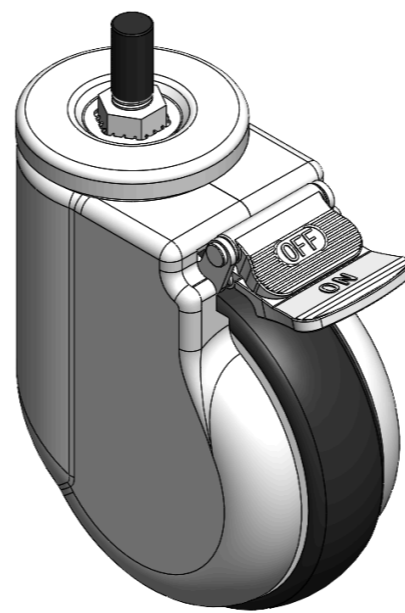
YJ-X11290500266043

配有雙煞式，鎖定系統腳輪。牙心铆合沖壓腳架—M12-P1.75
 表面鍍鋅，絲扣式安裝裝置，配絲扣保護套
 耐沖擊聚丙烯輪芯，熱塑性彈性體(TPR)輪面，外型精美塑膠蓋裝飾
 珠光深灰色，輪子軸承—精密滾珠。

輪面：熱塑性橡膠彈性體（TPR）

輪芯：採用優質耐沖擊聚丙烯

產品說明僅供參考一切以實體產品為主



圖片可能與原始產品有所落差

產品詳細規格

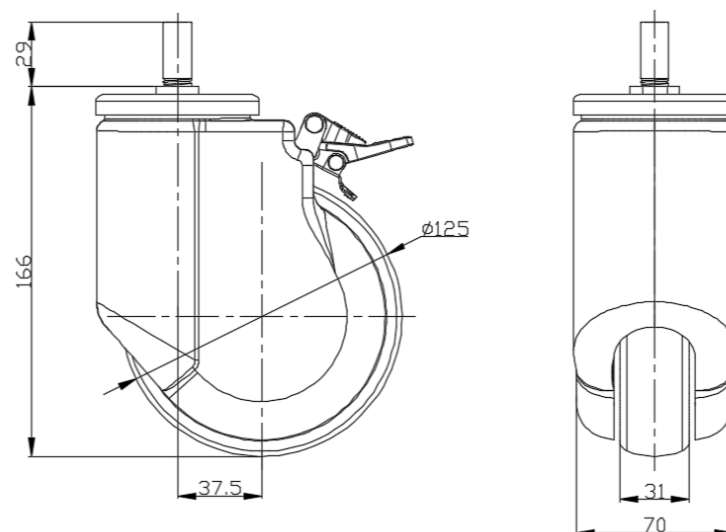
● 公制 ○ 英制

輪徑	125mm
輪寬	31mm
輪子軸承	搭配滾珠軸承的輪子
絲扣規格	M12-P1.75
絲扣長度	29mm
偏心距	37.5mm
旋轉干涉	210mm
總高	166mm
旋轉半徑	105mm
硬度	82±5° Shore A
荷重(動態)	100kgs
荷重(靜態)	150kgs
溫度	-20°C to +60°C
腳架樣式	雙煞
不銹鋼	否
導電	否
抗靜電	否
腳輪重量	0.5kgs
測試標準	ISO22883

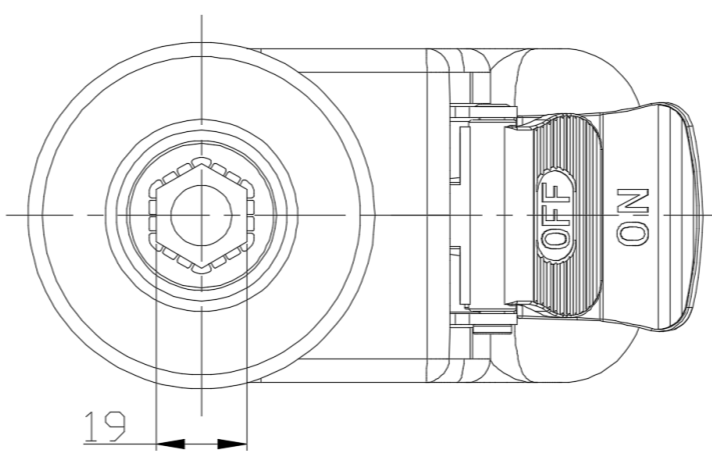
優勢簡覽

滾動順暢	●●●●○
靜音表現	●●●●○
保護地板	●●●●●

腳輪外觀尺寸2D圖檔



絲扣外觀尺寸2D圖檔



* 對公制和英制規格之間有任何偏差疑慮，請以公制規格為主。